

壮年1部組み合わせ

E	ペア			E-1	E-2	E-3	E-4	勝率	セット数	セット差	順位
E-1	ウシダクラブ・春日井	加古	佐藤		④	④					1
E-2	I-WA	高野	森	1		2					3
E-3	守山	酒向	杉村	2	④						2
E-4											

失G数

F	ペア			F-1	F-2	F-3	F-4	勝率	セット数	セット差	順位
F-1	師勝	近藤	青井		④	3	1				3
F-2	豊山	五味	小垣	0		2	0				4
F-3	名古屋OGひまわり	吉田	宮村	④	④		2				2
F-4	守山	廣瀬	橋本	④	④	④					1

失G数

G	ペア			G-1	G-2	G-3	G-4	勝率	セット数	セット差	順位
G-1	あすなる・師勝	中村	小池		1	0	④				3
G-2	葵・岡崎バード	麻生	佐野	④		④	④				1
G-3	岡崎きらり・千種	浦野	中田	④	0		④				2
G-4	春日井	近藤	近藤	1	0	0					4

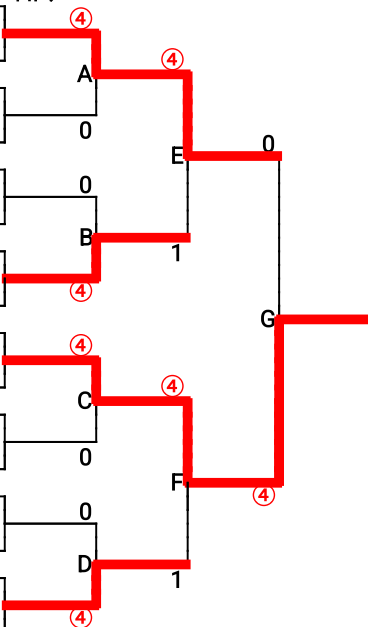
失G数

H	ペア			H-1	H-2	H-3	H-4	勝率	セット数	セット差	順位
H-1	師勝	石阪	吉川		1	0					3
H-2	あすなる・春日井	杉原	畑仲	④		0					2
H-3	オルテンシア・葵	広川	麻生	④	④						1
H-4											

失G数

決勝トーナメント (壮年1部)

E1位	ウシダクラブ・春日井	加古	佐藤
G2位	岡崎きらり・千種	浦野	中田
H2位	あすなる・春日井	杉原	畑仲
F1位	守山	廣瀬	橋本
G1位	岡崎・葵	佐野	麻生
E2位	守山	酒向	杉村
F2位	名古屋OGひまわり	吉田	宮村
H1位	オルテンシア・葵	広川	麻生



優勝
佐野・麻生 (岡崎バード・葵)
準優勝
加古・佐藤 (ウシダクラブ・春日井)
3位
広川・麻生 (オルテンシア・葵)
3位
廣瀬・橋本 (守山)